

XCT-B 400w

Huippuluokan suorituskyky ja ainutlaatuinen, erittäin kompakti TIG-pistoolirakenne



XCT-B 400w sisältää uraa uurtavaa teknologiaa ja on tarkoitettu ammattitason käyttäjille, jotka tarvitsevat tehokkaan pistoolin, jonka mitat pistoolin kaulasta päähän ovat erittäin pienet ja joka mahdollistaa äärimmäisen tarkan hitsauksen ahtaissa paikoissa. Pallonivel mahdollistaa vapaan liikkeen kaikkiin suuntiin ilman, että kaapelikokoonpano vääntyy.

XCT-B 400w:n pienen koon ja erinomaisen tehokkuusluokituksen ansiosta se on erinomainen työkalu TIG-hitsaukseen.

Ainutlaatuinen XCT-kiristysholkki korvaa perinteiset osat ja säilyttää luotettavuutensa suurellakin kuormituksella. Kiristysholkki muodostaa suuren kosketuspinnan elektrodin ja vesijähdytteisen pistoolipään väliin. Tämä takaa poikkeuksellisen tehokkaan virran ja lämmön johtumisen.

- Pistoolipää ja XCT-kiristysholkki on optimoitu huolella. Pistoolin kaasusuojaus on yhtä tehokas kuin kaasulinssiä käytettäessä.
- Yksinkertaistettu järjestelmä, jossa on vain kolme erittäin kestävää kulutusosaa.
- Varustettu uudella Precision Switch -tekniikalla, mikä mahdollistaa täsmällisen käytön ja optimoidun ergonomian.
- Äärimmäisen kestävä, kattavasti testattu ja toteen näytetty kompakti malli.
- Erittäin kompakti pää.

Lisätietoa saat osoitteesta **esab.com**.

Käyttökohteet

- Ilmailu
- Autoteollisuus
- Elintarvikkeet ja juomat
- Kevytvalmistus
- Laivanrakennus ja Offshore
- Petrokemikaalit
- Putkistot
- Terästeollisuus
- Säiliöiden ja alusten tuotanto



Ainutlaatuiset XCT-kulutusosat takaavat tukevan otteen ja optimaalisen virran johtumisen. Pistoolipään rakenne takaa lisäksi täydellisen kaasusuojan, mikä eliminoi kaasulinssien tarpeen.

XCT-B 400w

Tekniset tiedot:

Hitsausteho AC / DC 100 %:n kuormitusaikasuhde	315 A AC / 450 A DC
Elektrodi Ø	1,6 - 4,0 mm
Kaapelin pituus	4 m, 8 m, 12 m, 16 m
Jäähdytys	Vesi

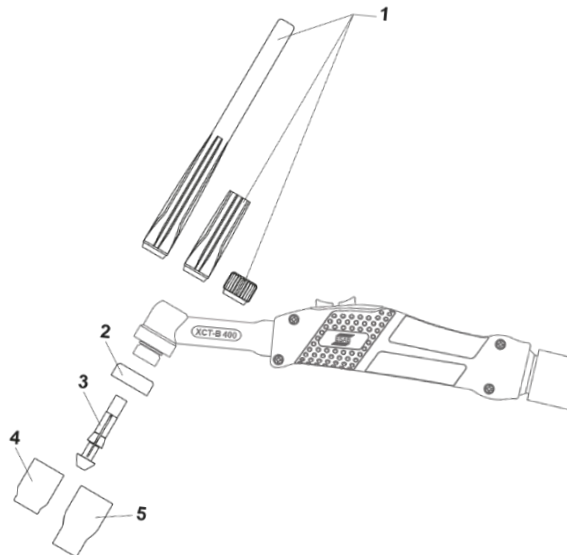
Tilaustiedot

Poltin	Jäähdytys	OKC 50, 2-nastainen Amphenol-pistoke			
		4 m	8 m	12 m	16 m
XCT-B 400w	Vesi	0700025540	0700025541	0700025542	0700025543

Kulutus- ja varaosat

Nro	Kuvaus	Osan numero
1	Elektrodisuojus, pitkä Elektrodisuojus, keskipitkä Elektrodisuojus, lyhyt	0700025650 0700025651 0700025652
2	Lämpösuojus	0700025653
3	Kiristysholkki	0700025654 (Ø 1,6) 0700025655 (Ø 2,4) 0700025656 (Ø 3,2) 0700025657 (Ø 4,0)
4	Kaasusuutin, vakio L = 25,5 mm	0157121032 (Ø 6,4, nro 4) 0157121033 (Ø 8,0, nro 5) 0157121034 (Ø 9,8, nro 6) 0157121039 (Ø 11,2, nro 7) 0157121040 (Ø 12,7, nro 8)
5	Kaasusuutin L = 35,0 mm	0700025658 (Ø 6,4, nro 4) 0700025659 (Ø 8,0, nro 5) 0700025660 (Ø 9,8, nro 6) 0700025661 (Ø 11,2, nro 7)

Lihavoitu = vakiotoimitus



ESAB / esab.com

